

DELTA серии HRL-W - высоконадежные свинцово-кислотные аккумуляторы с повышенной энергоотдачей для использования в современных системах бесперебойного питания.

Являются герметизированными, необслуживаемыми с системой рекомбинации газов (VRLA). Изготавливаются по технологии AGM (электролит, абсорбированный в сепараторе). Благодаря данной технологии аккумуляторы являются непроливаемыми и имеют превосходные разрядные характеристики на коротких временах разряда.

Серия HRL-W относится к линейке **DELTA UPS series**, разработанной специально для использования в источниках бесперебойного питания ЦОД, систем связи и другого оборудования.

Серия HRL-W обладает повышенной энергоотдачей благодаря более толстым пластинам, а также использованию более чистых составов свинца, и имеет срок службы до 12 лет.



Конструкция батареи

Компонент	Полож. пластина	Отриц. пластина	Контейнер	Крышка	Клапан	Клеммы	Сепаратор	Электролит
Материал	Диоксид свинца	Свинец	ABS	ABS	Каучук	Медь	Стекловолокно	Серная кислота

Технические характеристики

Номинальное напряжение	12 В
Число элементов	6
Срок службы	10-12 лет
Номинальная емкость (25°C)	
10 мин разряд постоянной мощностью до 1,7В/эл.....	890 Вт
20 часовой разряд (10,8 А, 1,75 В/эл)	216 Ач
10 часовой разряд (20 А, 1,8 В/эл)	200 Ач
Внутреннее сопротивление	
полностью заряженной батареи (20°C)	2,2 мОм
Саморазряд	3% емкости в месяц при 20°C

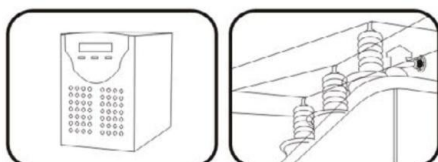
Рабочий диапазон температур

Разряд	-20~60°C
Заряд	-10~60°C
Хранение	-20~60°C
Макс.разрядный ток (20°C)	1300 А (5с)
Циклический режим (13,8 - 14,1В)	
Макс.зарядный ток	60 А
Температурная компенсация	-30 мВ/°C
Буферный режим (13,38 - 13,62В)	
Температурная компенсация	-20 мВ/°C

Габариты

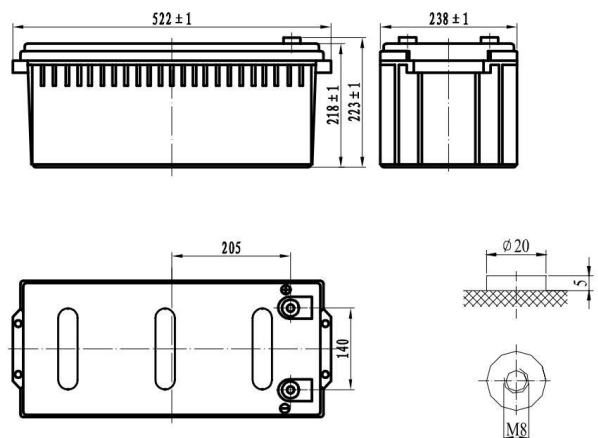
Длина, мм	522
Ширина, мм	238
Высота, мм	218
Полная высота, мм	223
Вес, кг	67,5

Сферы применения



Особенности

- ▲ Технология AGM позволяет рекомбинировать 99% выделяемого газа;
- ▲ Нет ограничений на воздушные перевозки;
- ▲ Соответствие требованиям UL;
- ▲ Эксплуатация в любом положении;
- ▲ Легированные кальцием свинцовые пластины обеспечивают высокую плотность энергии;
- ▲ Продолжительный срок службы;
- ▲ Необслуживаемые. Не требует долива воды;
- ▲ Низкий саморазряд;
- ▲ Корпус аккумулятора выполнен из пластика ABS, не поддерживающего горение.



Разряд постоянным током, А (при 25°C)

В/эл-т	10мин	15мин	20мин	25мин	30мин
1,60	565	461	382	334	300
1,65	534	437	362	317	284
1,70	503	413	342	300	269
1,75	472	389	322	282	253
1,80	455	376	312	275	247

Разряд постоянным током, А (при 25°C)

В/эл-т	35мин	40мин	45мин	50мин	55мин	1 ч
1,60	265	240	219	199	183	169
1,65	252	228	209	190	173	162
1,70	239	215	198	180	165	153
1,75	225	204	187	171	156	146
1,80	219	198	182	167	153	143

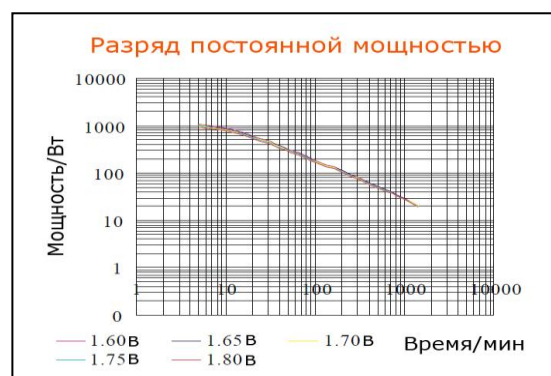
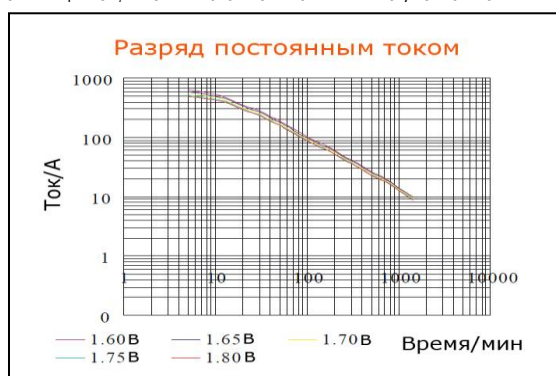
Разряд постоянной мощностью, Вт (при 25°C)

В/эл-т	10мин	15мин	20мин	25мин	30мин
1,60	961	784	651	570	512
1,65	926	756	628	551	495
1,70	890	729	607	533	479
1,75	853	702	584	514	462
1,80	818	674	562	494	445

Разряд постоянной мощностью, Вт (при 25°C)

В/эл-т	35мин	40мин	45мин	50мин	55мин	1 ч
1,60	452	406	371	341	314	294
1,65	438	394	360	332	306	286
1,70	423	382	349	321	296	278
1,75	409	369	338	312	288	270
1,80	394	356	326	301	278	261

(Примечание) Приведенные выше данные по характеристикам являются средними значениями, полученными в результате проведения 3 контрольно-тренировочных циклов, и не являются номинальными по умолчанию.



Официальным представителем торговой марки DELTA является Группа компаний «Энергон».

Офисы компании «Энергон»:

Москва
 +7 (495) 785 73 87
 sales@energon.ru

Санкт-Петербург
 +7 (812) 643 26 00
 sales@spb.energon.ru

Новосибирск
 +7 (383) 221 18 48
 sales@nsk.energon.ru

Екатеринбург
 +7 (343) 214 77 44
 sales@ekb.energon.ru

Самара
 +7 (846) 202 28 77
 +7 (846) 202 28 99
 sales@smr.energon.ru

Пермь
 +7 (342) 257 03 94
 sales@prm.energon.ru

Ростов-на-Дону
 +7 (863) 273 20 85
 +7 (863) 273 20 81
 sales@rd.energon.ru