

DELTA серии HRL-W - высоконадежные свинцово-кислотные аккумуляторы с повышенной энергоотдачей для использования в современных системах бесперебойного питания.

Являются герметизированными, необслуживаемыми с системой рекомбинации газов (VRLA). Изготавливаются по технологии AGM (электролит, абсорбированный в сепараторе). Благодаря данной технологии аккумуляторы являются непроливаемыми и имеют превосходные разрядные характеристики на коротких временах разряда.

Серия HRL-W относится к линейке **DELTA UPS series**, разработанной специально для использования в источниках бесперебойного питания ЦОД, систем связи и другого оборудования.

Серия HRL-W обладает повышенной энергоотдачей благодаря более толстым пластинам, а также использованию более чистых составов свинца, и имеет срок службы до 12 лет.



Конструкция батареи

Компонент	Полож. пластина	Отриц. пластина	Контейнер	Крышка	Клапан	Клеммы	Сепаратор	Электролит
Материал	Диоксид свинца	Свинец	ABS	ABS	Каучук	Медь	Стекловолокно	Серная кислота

Технические характеристики

Номинальное напряжение	12 В
Число элементов	6
Срок службы	10-12 лет
Номинальная емкость (25°C)	
10 мин разряд постоянной мощностью до 1,7В/эл.....	420 Вт
20 часовой разряд (4,71 А, 1,75 В/эл)	94,3 Ач
10 часовой разряд (9 А, 1,8 В/эл)	90 Ач
Внутреннее сопротивление	
полностью заряженной батареи (20°C)	4,2 мОм
Саморазряд	3% емкости в месяц при 20°C

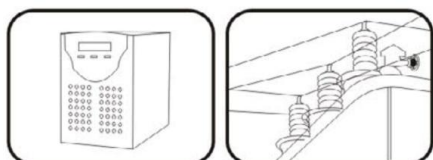
Рабочий диапазон температур

Разряд	-20~60°C
Заряд	-10~60°C
Хранение	-20~60°C
Макс.разрядный ток (20°C)	800 А (5с)
Циклический режим (13,8 - 14,1В)	
Макс.зарядный ток	27 А
Температурная компенсация	-30 мВ/°C
Буферный режим (13,38 - 13,62В)	
Температурная компенсация	-20 мВ/°C

Габариты

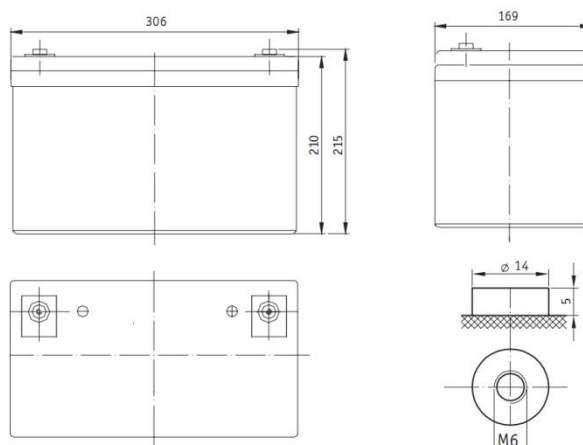
Длина, мм	306
Ширина, мм	169
Высота, мм	208
Полная высота, мм	215
Вес, кг	30

Сферы применения



Особенности

- ▲ Технология AGM позволяет рекомбинировать 99% выделяемого газа;
- ▲ Нет ограничений на воздушные перевозки;
- ▲ Соответствие требованиям UL;
- ▲ Эксплуатация в любом положении;
- ▲ Легированные кальцием свинцовые пластины обеспечивают высокую плотность энергии;
- ▲ Продолжительный срок службы;
- ▲ Необслуживаемые. Не требует долива воды;
- ▲ Низкий саморазряд;
- ▲ Корпус аккумулятора выполнен из пластика ABS, не поддерживающего горение.



Разряд постоянным током, А (при 25°C)

В/эл-т	10мин	15мин	20мин	25мин	30мин
1,60	254	205	166	142	125
1,65	241	195	157	135	119
1,70	227	184	149	127	112
1,75	213	173	140	120	106
1,80	205	167	136	117	103

Разряд постоянным током, А (при 25°C)

В/эл-т	35мин	40мин	45мин	50мин	55мин	1 ч
1,60	111	100,9	92,8	84,5	77,0	71,4
1,65	106	95,9	88,3	80,5	73,4	68,1
1,70	100	90,9	83,7	76,4	69,7	64,8
1,75	94,6	86,0	79,2	72,4	66,2	61,5
1,80	92,1	83,8	77,4	70,7	64,7	60,2

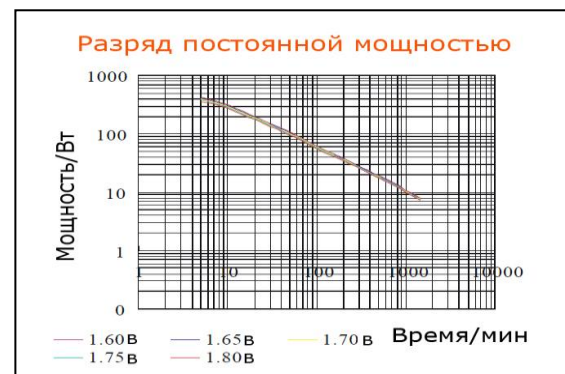
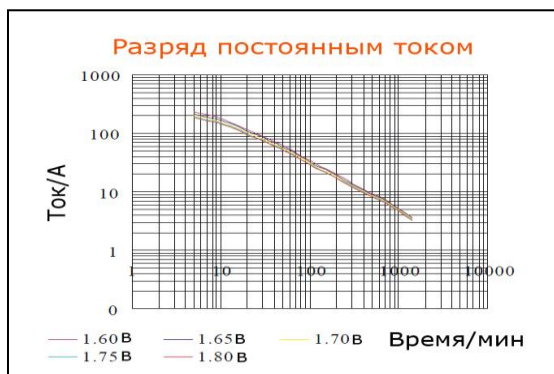
Разряд постоянной мощностью, Вт (при 25°C)

В/эл-т	10мин	15мин	20мин	25мин	30мин
1,60	454	356	291	251	223
1,65	436	343	280	243	216
1,70	420	331	271	234	209
1,75	403	319	261	226	201
1,80	386	306	251	218	194

Разряд постоянной мощностью, Вт (при 25°C)

В/эл-т	35мин	40мин	45мин	50мин	55мин	1 ч
1,60	197	178	163	149	137	127
1,65	191	173	159	145	132	124
1,70	186	167	154	141	129	121
1,75	179	162	149	137	125	117
1,80	173	157	144	133	122	113

(Примечание) Приведенные выше данные по характеристикам являются средними значениями, полученными в результате проведения 3 контрольно-тренировочных циклов, и не являются номинальными по умолчанию.



Официальным представителем торговой марки DELTA является Группа компаний «Энергон».

Офисы компании «Энергон»:

Москва
+7 (495) 785 73 87
sales@energon.ru

Санкт-Петербург
+7 (812) 643 26 00
sales@spb.energon.ru

Новосибирск
+7 (383) 221 18 48
sales@nsk.energon.ru

Екатеринбург
+7 (343) 214 77 44
sales@ekb.energon.ru

Самара
+7 (846) 202 28 77
+7 (846) 202 28 99
sales@smr.energon.ru

Пермь
+7 (342) 257 03 94
sales@prm.energon.ru

Ростов-на-Дону
+7 (863) 273 20 85
+7 (863) 273 20 81
sales@rnd.energon.ru

