

Свинцово-кислотные аккумуляторы **DELTA** серии **HRL** являются герметизированными, необслуживаемыми с системой рекомбинации газов (VRLA). Изготавливаются по технологии AGM (электролит, абсорбированный в стекловолоконном сепараторе). Благодаря данной технологии аккумуляторы имеют превосходные разрядные характеристики.

Серия HRL относится к линейке **DELTA UPS series**, разработанной специально для использования в источниках бесперебойного питания ЦОД, систем связи и другого оборудования. Серия отличается повышенной надежностью и имеет срок службы до 12 лет.



Конструкция батареи

Компонент	Полож. пластина	Отриц. пластина	Контейнер	Крышка	Клапан	Клеммы	Сепаратор	Электролит
Материал	Диоксид свинца	Свинец	ABS	ABS	Каучук	Медь	Стекловолокно	Серная кислота

Технические характеристики

Номинальное напряжение 12 В
 Число элементов 6
 Срок службы 10-12 лет
 Номинальная емкость (25°C)
 10 часовой разряд (12,4 А, 1,8 В/эл) 140 Ач
 5 часовой разряд (23,6 А, 1,75 В/эл) 118 Ач
 1 часовой разряд (86,5 А, 1,6 В/эл) 86,5 Ач
 Внутреннее сопротивление
 полностью заряженной батареи (25°C) 3,8 мОм
 Саморазряд 3% емкости в месяц при 20°C

Рабочий диапазон температур

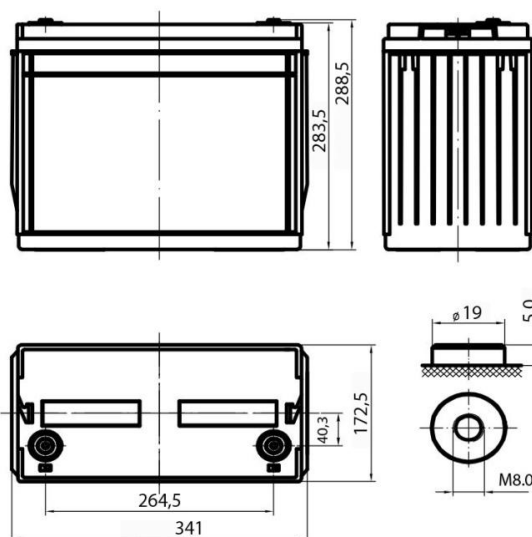
Разряд -20~60°C
 Заряд -10~60°C
 Хранение -20~60°C
 Макс.разрядный ток (25°C) 950 А (5с)
 Циклический режим (13,8 - 14,1 В)
 Макс.зарядный ток 42А
 Температурная компенсация -30 мВ/°C
 Буферный режим (13,38 - 13,62 В)
 Температурная компенсация -20 мВ/°C

Габариты

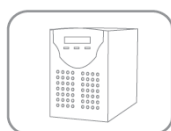
Длина, мм 342
 Ширина, мм 173
 Высота, мм 283
 Полная высота, мм 287
 Вес, кг 42,5

Особенности

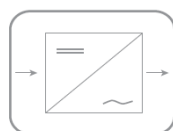
- ▲ Технология AGM позволяет рекомбинировать 99% выделяемого газа;
- ▲ Нет ограничений на воздушные перевозки;
- ▲ Соответствие требованиям UL;
- ▲ Эксплуатация в любом положении;
- ▲ Легированные кальцием свинцовые пластины обеспечивают высокую плотность энергии;
- ▲ Продолжительный срок службы;
- ▲ Необслуживаемые. Воду доливать не нужно;
- ▲ Низкий саморазряд;
- ▲ Корпус аккумулятора выполнен из пластика ABS, не поддерживающего горение.



Сферы применения



Источники бесперебойного питания



Инверторные системы



Шкафы оперативного тока



Объекты альтернативной энергетики

Разряд постоянным током, А (при 25°C)

В/эл-т	10мин	15мин	20мин	25мин	30мин	35мин	40мин	45мин	50мин	55мин	1 ч	1.5 ч
1,60	314	248	197	167	147	130	117	107	98,8	92,1	86,5	62,4
1,65	292	237	191	163	145	128	115	105	96,7	89,9	84,3	60,9
1,70	280	231	187	160	142	125	112	102	94	87,5	82,1	59,5
1,75	257	214	177	154	139	122	110	99,8	92	85,5	80,2	58,2
1,80	235	197	166	147	134	118	106	96,7	89,2	83,1	78	56,6

Разряд постоянным током, А (при 25°C)

В/эл-т	2 ч	2.5 ч	3 ч	4 ч	5 ч	6 ч	7 ч	8 ч	9 ч	10 ч	12 ч	24 ч
1,60	50	43	38	30	26	22	19	17	15	14	12	6,2
1,65	49	42,1	37	30	25	21	19	16	15	14	12	6,2
1,70	48	41,3	37	29	24	21	18	16	15	14	12	6,2
1,75	47	40,5	36	28	24	20	18	16	15	14	11	6,2
1,80	46	39,5	35	28	23	20	18	16	15	13	11	6,1

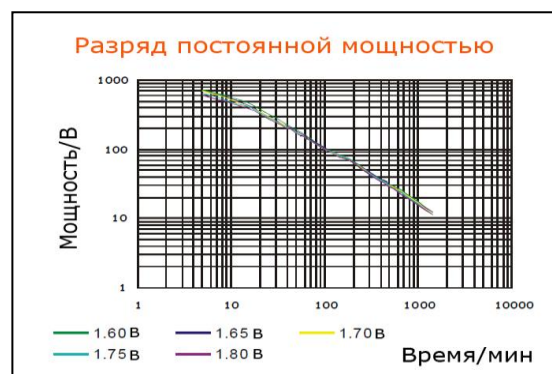
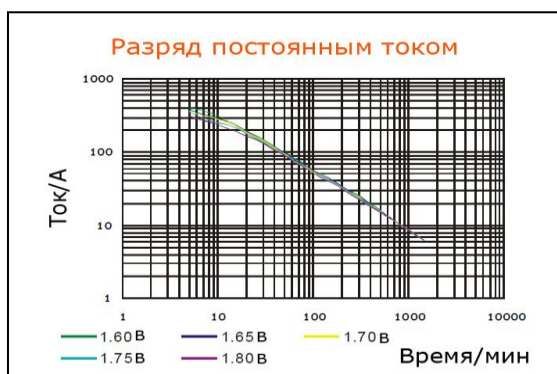
Разряд постоянной мощностью, Вт (при 25°C)

В/эл-т	10мин	15мин	20мин	25мин	30мин	35мин	40мин	45мин	50мин	55мин	1 ч	1.5 ч
1,60	566	474	381	324	287	252	226	206	189	175	163	117
1,65	529	433	347	295	261	235	215	200	183	169	158	114
1,70	512	427	343	292	258	231	211	195	179	165	154	112
1,75	483	414	334	286	254	227	208	192	176	163	152	110
1,80	448	391	319	276	247	222	204	189	173	161	150	109

Разряд постоянной мощностью, Вт (при 25°C)

В/эл-т	2 ч	2.5 ч	3 ч	4 ч	5 ч	6 ч	7 ч	8 ч	9 ч	10 ч	12 ч	24 ч
1,60	95	80,9	72	57	47	41	36	32	29	27	23	12
1,65	92	79,1	70	56	47	40	35	32	29	26	22	12
1,70	91	78	70	55	46	39	34	31	28	26	22	12
1,75	90	76,9	69	54	45	38	34	30	27	25	21	12
1,80	89	76,4	68	53	44	38	33	29	27	25	21	11

(Примечание) Приведенные выше данные по характеристикам являются средними значениями, полученными в результате проведения 3 контрольно-тренировочных циклов, и не являются номинальными по умолчанию.



Официальным представителем торговой марки DELTA является Группа компаний «Энергон».

Офисы компании «Энергон»:

Москва
+7 (495) 785 73 87
sales@energon.ru

Санкт-Петербург
+7 (812) 643 26 00
sales@spb.energon.ru

Новосибирск
+7 (383) 221 18 48
sales@nsk.energon.ru

Екатеринбург
+7 (343) 214 77 44
sales@ekb.energon.ru

Самара
+7 (846) 202 28 77
+7 (846) 202 28 99
sales@smr.energon.ru

Пермь
+7 (342) 257 03 94
sales@prm.energon.ru

Ростов-на-Дону
+7 (863) 273 20 85
+7 (863) 273 20 81
sales@rnd.energon.ru

